

JOS X6

Projector for 24V tracks

design Roberto Mantovani



An adjustable projector designed for low voltage track installations, featuring a minimalist design and superior optical performance. Ideal for both accent and general lighting applications, it is available in multiple color temperatures and beam angles. With a CRI of 98 and R9 of 93, it ensures exceptional color rendering. Additionally, it can be equipped with an anti-glare filter to enhance visual comfort.

Voici un projecteur réglable conçu pour les installations sur rail à basse tension, doté d'un design minimaliste et de performances optiques supérieures. Idéal pour les applications d'éclairage d'accentuation et d'éclairage général, il est disponible en plusieurs températures de couleur et angles de rayonnement. Avec un IRC de 98 et un R9 de 93, il assure un rendu des couleurs exceptionnel. En outre, il peut être équipé d'un filtre anti-éblouissement pour améliorer le confort visuel.

Presentamos un proyector orientable diseñado para instalaciones en carril de baja tensión, con un diseño minimalista y un rendimiento óptico superior. Ideal tanto para aplicaciones de acento como de iluminación general, está disponible en múltiples temperaturas de color y ángulos de haz. Con un CRI de 98 y un R9 de 93, garantiza una reproducción cromática excepcional. Además, puede equiparse con un filtro antideslumbrante para mejorar el confort visual.

IP20 Class 2  JA8 made in Canada

Supply current

Courant d'alimentation
Corriente de alimentación
Static White: 24VDC
Dim To Warm: 24VDC

Power

Pouissance
Potencia
Static White: 4,5W
Dim To Warm: 4,5W

Parallel wiring

Câblage en parallèle
Cableado paralelo

LED selection

Sélection des LED
Selección del LED
2-Step MacAdam

CRI

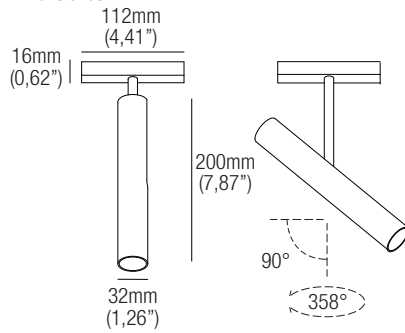
98

Lumens

2400K — 406 lm
2700K — 517 lm
3000K — 541 lm
3500K — 548 lm
4000K — 541 lm
DW — 358 lm

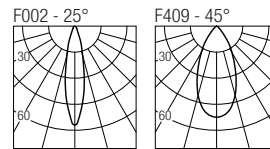
Dimensions

Dimensiones



Photometric diagrams

Diagrammes photométriques
Diagramas fotométricos



Code construction

Construction du code produit
Construcción del código de producto

JSX6 X X X


	24	27	30	35	40	DW
	2400K	2700K	3000K	3500K	4000K	Dim to Warm
1	2					
	25°	45°				
1	5		C			
	White	Black	Custom			

Accessories

Accessoires

Accesorios

LJ02 (White) - LJ02B (Black)

Low luminance hex louvre 

24VDC drivers

Alimentateurs 24VDC

Alimentadores 24VDC

CV2496A (1..18) IP65

Dimming: PHASE - 0-10V