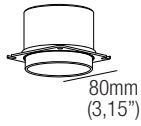
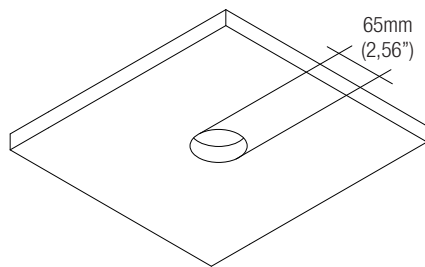


## ZQC003.BMK

Backmount frame for hard surfaces

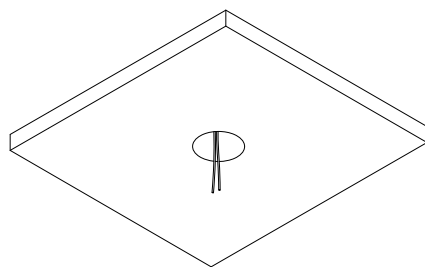


made in Canada



**1**

Drill the hole into the panel. The hole should be routed at a precision CNC shop for desired results. Effectuer le trou dans le panneau. Pour obtenir les meilleurs résultats, le trou doit être usiné dans un atelier CNC de précision. Realice el agujero en el panel. Para obtener los resultados deseados, el orificio debe fresarse en un taller de CNC de precisión.

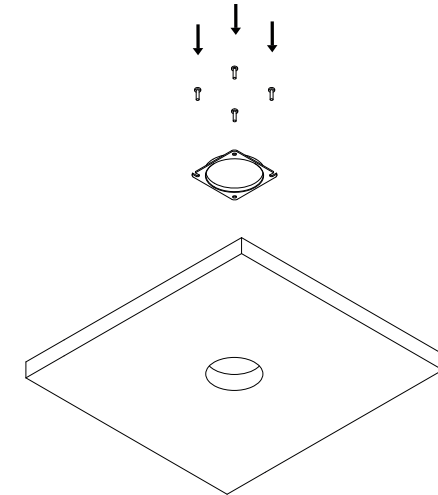


**4**

Adjust the sleeve up or down using threads until it is perfectly flush with the front of the panel. Pull low-voltage wire for remote located driver through hole.

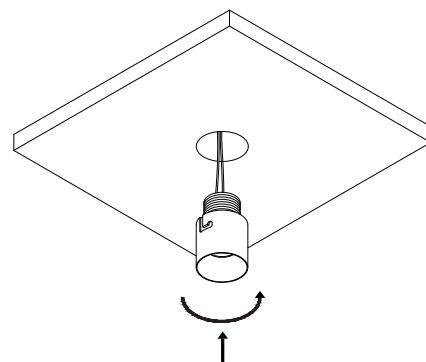
Ajuster le manchon vers le haut ou vers le bas à l'aide des vis jusqu'à ce qu'il soit parfaitement aligné avec l'avant du panneau. Tirer le fil basse tension pour le conducteur situé à distance à travers le trou.

Ajuste el manguito hacia arriba o hacia abajo mediante roscas hasta que quede perfectamente enrasado con la parte frontal del panel. Pase el cable de baja tensión para el controlador remoto a través del orificio.



**2**

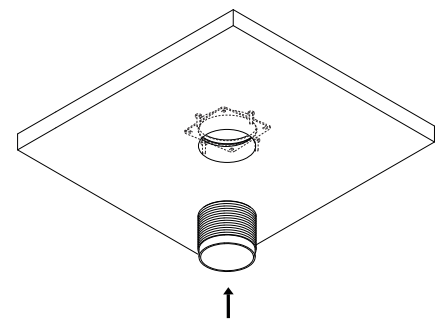
Center and install backplate onto the back of the panel using screws. Centrer et installer la plaque arrière sur l'arrière du panneau à l'aide de vis. Centre e instale la placa posterior en la parte posterior del panel utilizando tornillos.



**5**

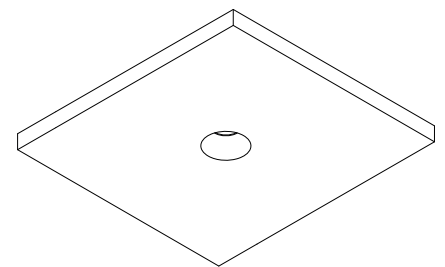
Make the electrical connections between the fixture and the power supply. Insert luminaire into the frame and twist clockwise to lock.

Effectuer les connexions électriques entre l'appareil et l'alimentation. Insérer le luminaire dans la plaque et tourner dans le sens horaire pour le verrouiller. Realice las conexiones eléctricas entre el aparato y la fuente de alimentación. Inserte la luminaria en la placa y gírela en el sentido horario para bloquearla.



**3**

Screw threaded sleeve into the flange through the front of the panel. Visser le manchon fileté dans la bride à travers l'avant du panneau. Atornille el manguito roscado en la brida a través de la parte frontal del panel.



**6**

Make final adjustments to the frame as required to ensure a level finish.

Procéder aux derniers ajustements de la plaque, si nécessaire, pour garantir une finition de niveau. Realice los ajustes finales en la placa según sea necesario para garantizar un acabado nivelado.